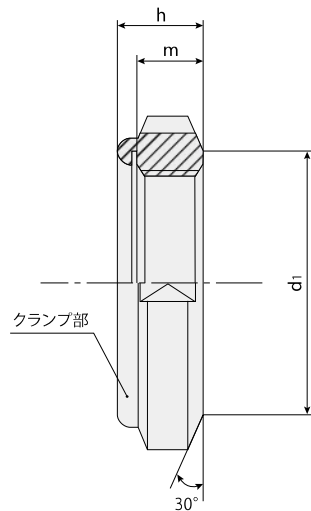
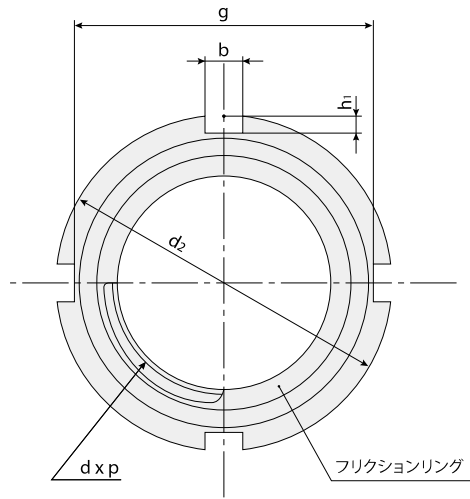


# FINE U-NUT



材質 (標準品)  
 ナット本体…S45C (調質)  
 SS400  
 SUS304  
 フリクションリング SUS301

ねじ精度: JIS6H (2級) 単位: mm

品番			ねじの呼び d x p	d <sub>1</sub>	d <sub>2</sub>	h	m	b	h <sub>1</sub>	g	端面の 直角度 (最大)	おねじ の余長 ℓ min	単重 (g)
SCシリーズ (材質: S45C調質)	SSシリーズ (材質: SS400)	SUSシリーズ (材質: SUS304)											
—	FUNM8SS	—	M8×0.75	12.0	16	5.3	4.3	3	1.5	13.0	0.05	5.8	4.1
FUN00SC	FUN00SS	FUN00SUS	M10×0.75	13.5	18	5.2 ±0.3	4	3	1.8	14.4		5.5	4.5
FUN01SC	FUN01SS	FUN01SUS	M12×1	17	22	5.4	4	3	1.8	18.4		6	8
FUN02SC	FUN02SS	FUN02SUS	M15×1	21	25	6.5	5	4	1.8	21.4		7	12
FUN03SC	FUN03SS	FUN03SUS	M17×1	24	28	6.4 ±0.5	5	4	1.9	24.2		7	13
FUN04SC	FUN04SS	FUN04SUS	M20×1	26	32	7.7	6	4	1.8	28.4		8	23
FUN05SC	FUN05SS	FUN05SUS	M25×1.5	32	38	9.1	7	5	2.0	34		10	36
FUN06SC	FUN06SS	FUN06SUS	M30×1.5	38	45	9.1 ±0.8	7	5	2.0	41		10	45
FUN07SC	FUN07SS	FUN07SUS	M35×1.5	44	52	10.2	8	5	2.0	48		11	70
FUN08SC	FUN08SS	FUN08SUS	M40×1.5	50	58	11.2 ±1.0	9	6	2.5	53		12	95
FUN09SC	FUN09SS	FUN09SUS	M45×1.5	56	65	12.5	10	6	2.5	60	13	130	
FUN10SC	FUN10SS	FUN10SUS	M50×1.5	61	70	13.5 ±1.0	11	6	2.5	65	14	160	
FUN11SC	FUN11SS	FUN11SUS	M55×2	67	75	13.5	11	7	3.0	69	0.07	15	185
FUN12SC	FUN12SS	FUN12SUS	M60×2	73	80	13.5	11	7	3.0	74		15	190
FUN13SC	FUN13SS	FUN13SUS	M65×2	79	85	15.0	12	7	3.0	79		16	235
FUN14SC	FUN14SS	FUN14SUS	M70×2	85	92	15.0 ±0.5	12	8	3.5	85		16	265
FUN15SC	FUN15SS	FUN15SUS	M75×2	90	98	15.8	13	8	3.5	91		17	320
FUN16SC	FUN16SS	FUN16SUS	M80×2	95	105	18.6	15	8	3.5	98		19	430
FUN17SC	FUN17SS	FUN17SUS	M85×2	102	110	19.2	16	8	3.5	103		20	495
FUN18SC	FUN18SS	FUN18SUS	M90×2	108	120	20.3 ±1.5	16	10	4	112		20	630
FUN19SC	FUN19SS	FUN19SUS	M95×2	113	125	21.3	17	10	4	117		21	725
FUN20SC	FUN20SS	FUN20SUS	M100×2	120	130	22.3	18	10	4	122		22	770
FUN21SC	—	—	M105×2	126	140	22.3	18	12	5	130	22	904	
FUN22SC	—	—	M110×2	133	145	23.3	19	12	5	135	23	954	
FUN23SC	—	—	M115×2	137	150	23.3 ±0.3	19	12	5	140	23	1030	
FUN24SC	—	—	M120×2	138	155	24.3	20	12	5	145	24	1080	
FUN25SC	—	—	M125×2	148	160	25.4	21	12	5	150	25	1170	
FUN26SC	—	—	M130×2	149	165	25.4	21	12	5	155	25	1250	
FUN27SC	—	—	M135×2	160	175	26.6 ±2.0	22	14	6	163	26	1586	
FUN28SC	—	—	M140×2	160	180	26.6	22	14	6	168	26	1748	
FUN29SC	—	—	M145×2	171	190	28.6	24	14	6	178	28	2000	
FUN30SC	—	—	M150×2	171	195	28.3	24	14	6	183	28	2050	

※ ご注文は品番でご指示ください。 ※ 左ねじ・特殊形状・表面処理については別途お問い合わせください。 ※ 材質はそれぞれの材質の相当品も含まれます。  
 ※ 改良のため寸法変更する場合があります。 ※ ℓ min = m + 2.0P