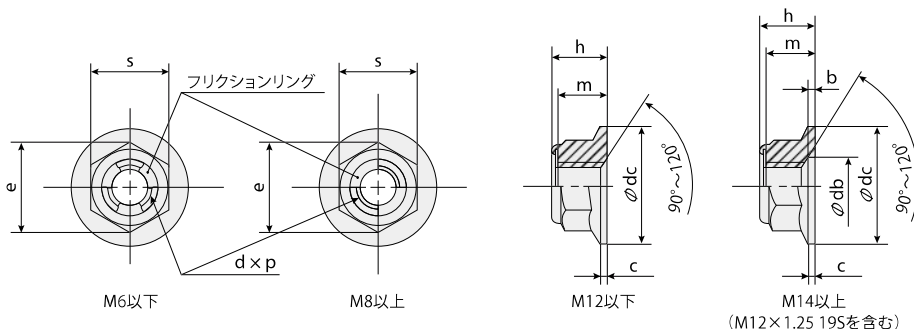


フランジU-NUT

フランジU-NUTの特長

- ワッシャーをはめる工程を削減し、作業効率を高めます。
- 座面が安定し、締結性能が向上します。
- 管理用品の削減が図れます。
- フランジと一体のデザインで美観を向上します。



●: 生産品

ねじ精度: JIS6H (2級) 単位: mm

ナット本体材質														SS400	S45C (調質)	単重 (g) 約
フリクションリング材質														SUS301		
呼び径 (d)	ピッチ (p)	二面幅 (s)		座面径 (φdc)		全高 (h)		ねじ高さ (m) 約	対角 (e) 約	ザグリ 深さ (b)	ザグリ径 (φdb)		ツバ厚 (c) MIN	強度区分		
		基準寸法	許容差	基準寸法	許容差	基準寸法	許容差				基準寸法	許容差		6T	8T	
M 4	0.7	7	0 -0.2	10	0	5.0	±0.3	4.2	8.1	—	—	—	0.6	●		1.3
M 5	0.8	8		11		6.0		5.3	9.2				1.0	●		2.0
M 6	1	10		13		6.9		6.0	11.5				1.2	●		3.5
M 8	1.25	12	0 -0.25	17	-0.4	8.5	±0.4	7.5	13.9	—	—	—	1.5	●	●	6.8
		14		16.2		8.3										
M10	1.25	14		19		10.0		8.8	19.6				1.7	●	●	9.2
		17		11.2		19.6		●	●				13.7			
M12	1.25	17	0 -0.5	24	-0.5	12.5	±0.4	11.0	21.9	2	13	±0.3	1.4	●	●	17.4
		19		11.0		21.9		●	●				20.5			
M14	1.5	19		26		15.0		13.5	25.4				1.6	●		22.6
		22		16.5		15.0		●					29.8			
M16	1.5	22	0 -0.35	30	±0.5	16.5	±0.5	15.0	27.7	3	17	±0.3	3.0	●		35.7
		24		16.0		14.5		●	●				41.5			
M18	1.5	24		32		18.0		16.5	27.7				3.0	●		41.7

※ 在庫状況は都度ご確認ください。 ※ 材質はそれぞれの材質の相当品も含まれます。 ※ 改良のため寸法変更する場合があります。