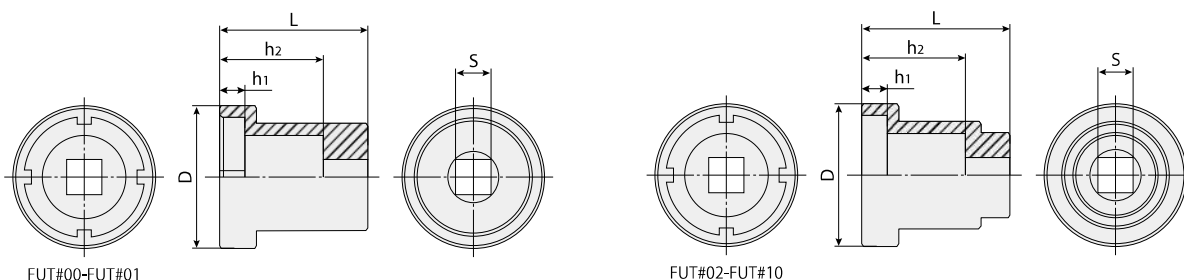


FINE U-NUT TOOL SET 00-10

FINE U-NUT・M10～M50専用締付工具セット



単位：mm

ラチェットハンドル			
品番	全長	差込角	最大トルク値
FUTR-3/8	225mm	9.52 (3/8")	176N・m
FUTR-1/2	390mm	12.70 (1/2")	490N・m

エクステンションバー			
品番	全長	差込角	最大トルク値
FUTE-3/8	75mm	9.52 (3/8")	137N・m
FUTE-1/2	150mm	12.70 (1/2")	382N・m

ソケット品番	FINE U-NUT 適用サイズ	D	L	h ₁	h ₂	S
FUT#00	M10×0.75	23.0	36.0	4.4	24.0	9.52
FUT#01	M12×1.0	27.0	37.0	4.6	25.0	
FUT#02	M15×1.0	31.0	38.0	5.7	26.0	
FUT#03	M17×1.0	34.0	39.0	5.6	27.0	
FUT#04	M20×1.0	38.5	40.0	6.9	28.0	
FUT#05	M25×1.5	45.5	46.5	8.1	30.5	12.70
FUT#06	M30×1.5	53.0	50.0		34.0	
FUT#07	M35×1.5	60.5	53.5	9.2	37.5	
FUT#08	M40×1.5	67.0	57.0	10.2	41.0	
FUT#09	M45×1.5	74.5	60.5	11.2	44.5	
FUT#10	M50×1.5	80.0	64.0	12.2	48.0	

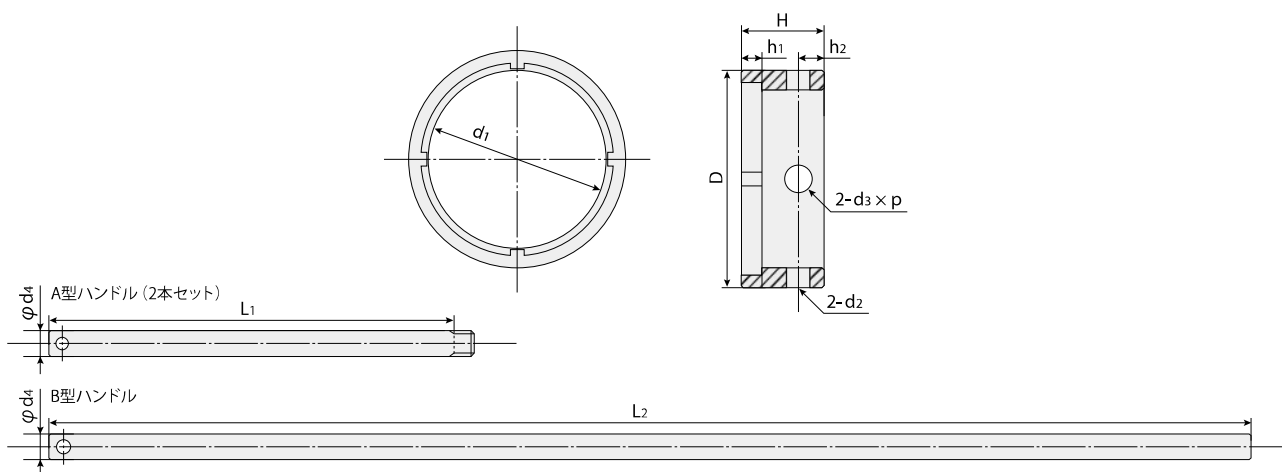
※バラ販売もしております。 ※セット重量5.72kgです。 ※ご注文は品番でご指示ください。

セット内容 (品番：FUN TOOLSET00-10)

- ソケット (FUT#00～FUT#04) : 5個 (差込角9.52mm)
- ソケット (FUT#05～FUT#10) : 6個 (差込角12.7mm)
- ラチェットハンドル (3/8") : 1本 (9.52×225mm)
- ラチェットハンドル (1/2") : 1本 (12.7×390mm)
- エクステンションバー (3/8") : 1本 (9.52×75mm)
- エクステンションバー (1/2") : 1本 (12.7×150mm)
- スチールケース : 1箱 (400×150×70mm)

FINE U-NUT 締付用ソケット・ハンドル 11-20

FINE U-NUT・M55～M100 各サイズ別専用締付工具



単位：mm

ソケット品番	FINE U-NUT 適用サイズ	ソケット							A型ハンドル (品番)	B型ハンドル (品番)
		D	d ₁	H	h ₁	h ₂	d ₂	d ₃ ×p	φd ₄ ×L ₁	φd ₄ ×L ₂
FUT#11	M55×2	85.5	69.0	36	8.5	11	12	M12×1.75	φ12×200 (FUTA-12)	φ12×500 (FUTB-12)
FUT#12	M60×2	91.0	74.0							
FUT#13	M65×2	96.5	79.0	38	9.5	13	14	M14×2.0	φ14×250 (FUTA-14)	φ14×650 (FUTB-14)
FUT#14	M70×2	104.0	85.0							
FUT#15	M75×2	110.5	90.5	42	10.5	15	16	M16×2.0	φ16×300 (FUTA-16)	φ16×750 (FUTB-16)
FUT#16	M80×2	118.0	97.5							
FUT#17	M85×2	123.5	102.5	46	13.0	15	16	M16×2.0	φ16×300 (FUTA-16)	φ16×750 (FUTB-16)
FUT#18	M90×2	134.0	111.0							
FUT#19	M95×2	139.5	116.0	51	14.0	15	16	M16×2.0	φ16×300 (FUTA-16)	φ16×750 (FUTB-16)
FUT#20	M100×2	145.0	121.0							

※ご注文は品番でご指示ください。