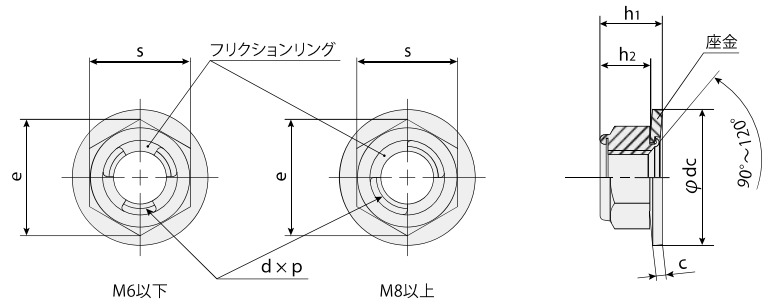


座金付U-NUT

仕様：SUS304・FUNコート



ねじ精度：JIS6H (2級) 単位：mm

| ナット本体材質 | | | | | | | | | | | | SUS304 | | |
|-------------|---------|---------|------------|-----------|-----------|----------------------|------|------------------------------|----------|-----------|----------|-------------------------|-----------------------------|-----------------------------|
| フリクションリング材質 | | | | | | | | | | | | SUS301 | | |
| 座金材質 | | | | | | | | | | | | SUS304 | | |
| 呼び径 (d) | ピッチ (p) | 二面幅 (s) | | 座面径 (φdc) | | 全高 (h ₁) | | U-NUT 高さ (h ₂) 約 | 対角 (e) 約 | ツバ厚 (c) 約 | 単重 (g) 約 | 参考締付けトルク (N・m) | | |
| | | 基準寸法 | 許容差 | 基準寸法 | 許容差 | 基準寸法 | 許容差 | | | | | ボルト | | |
| | | | | | | | | | | | | 耐力 300N/mm ² | 強度区分50 210N/mm ² | 強度区分70 450N/mm ² |
| M 6 | 1 | 10 | 0 -0.2 | 17 | 0 -0.4 | 6.5 | ±0.4 | 5.1 | 11.5 | 1.4 | 3.5 | 6.5 | 4.6 | 9.8 |
| M 8 | 1.25 | 13 | 0 -0.25 | 20 | 0 -0.4 | 9.2 | ±0.5 | 7.3 | 15.0 | 1.4 | 7.9 | 16 | 11 | 24 |
| M10 | 1.5 | 17 | | 24 | | 10.6 | | 8.3 | 19.6 | 1.8 | 14.6 | 31 | 22 | 47 |
| M12 | 1.75 | 19 | 28 | 13.5 | | 10.5 | | 21.9 | 2.3 | 21.5 | 55 | 38 | 82 | |

※FUNコートは焼付き防止剤です。 ※材質はそれぞれの材質の相当品も含まれます。 ※改良のため寸法変更する場合があります。 ※その他サイズも製作致しますのでご相談ください。