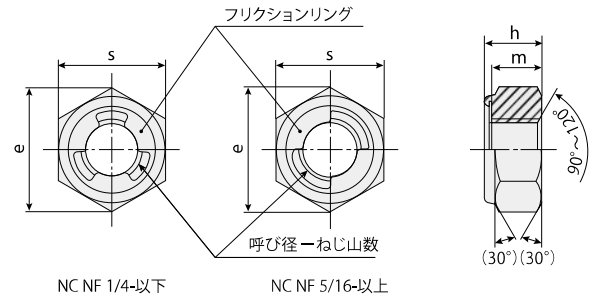


ユニファイU-NUT

ユニファイU-NUTの特長

- ねじ山角度は60°。航空機、米国の自動車関係に採用されるアメリカ・イギリス・カナダの規格に対応したナットです。



●: 生産品

ねじ精度: JIS2B 単位: mm

呼び径 - ねじ山数		二面幅 (s)		対角 (e)		全高 (h)		ねじ高さ (m) 約	フリクションリング材質						単重 (g) 約	
並目 (NC)	細目 (NF)	基準寸法	最大	最小	最大	最小	基準寸法		許容差	NC			NF			
#10-24	#10-32	9.52	9.52	9.20	10.99	10.50	3.9	±0.3	3.2	●		●	●		●	1.5
1/4-20	1/4-28	11.11	11.11	10.88	12.82	12.40	6.6		5.6	●		●	●		●	3.4
5/16-18	5/16-24	12.70	12.70	12.43	14.65	14.15	7.8	±0.4	6.8	●		●	●	●	●	5.2
3/8-16	3/8-24	14.28	14.28	14.00	16.51	15.96	9.5		8.3	●	●	●	●	●	●	7.5
7/16-14	7/16-20	17.46	17.46	17.15	20.16	19.51	10.9		9.5	●		●	●	●	●	12.7
1/2-13	1/2-20	19.05	19.05	18.70	21.99	21.34	12.6	±0.6	11.1	●	●	●	●	●	●	18.1
5/8-11	5/8-18	23.81	23.81	23.42	27.50	26.70	15.6		13.9	●	●	●	●	●	●	35.9
3/4-10	3/4-16	28.57	28.57	27.64	32.99	31.50	18.1	±0.8	16.3	●	●	●	●	●	●	56.1
7/8-9	7/8-14	33.33	33.33	32.24	38.50	36.76	21.6		19.1	●	●	●	●			87.8
1"-8	1"-12	38.10	38.10	36.83	43.99	41.99	24.2	21.7	●	●		●			125.3	

※ 在庫状況は都度ご確認ください。 ※ 材質はそれぞれの材質の相当品も含まれます。 ※ 改良のため寸法変更する場合があります。